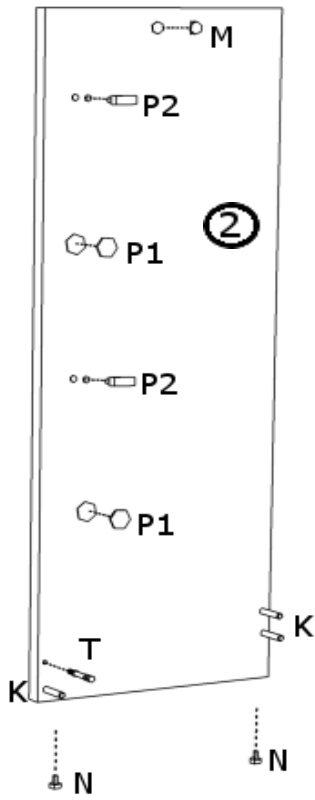


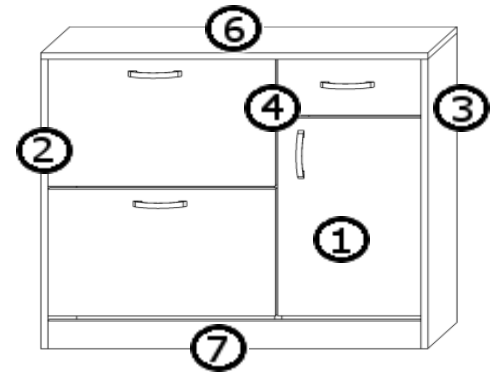
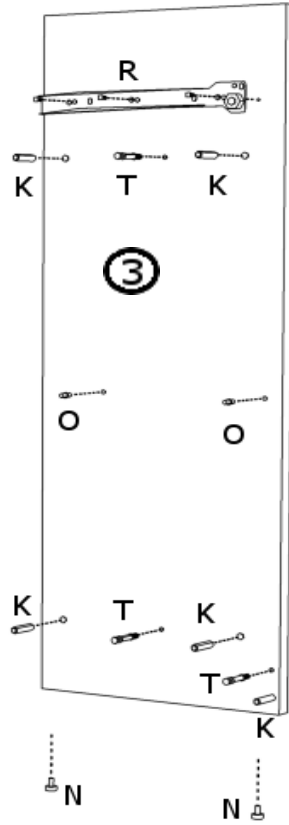
INSTRUKCJA MONTAŻU

NIKO 2KLDS

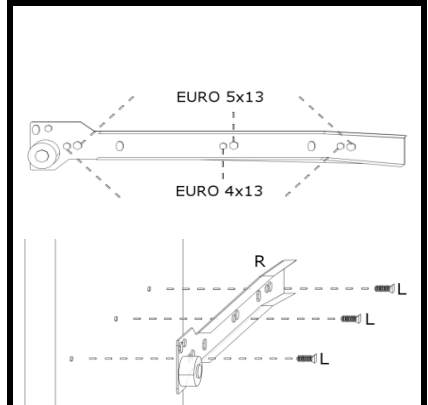
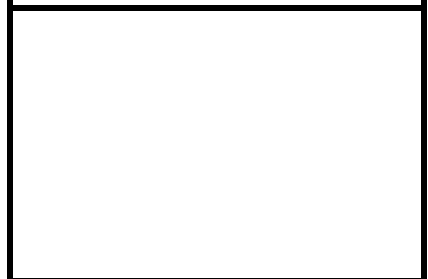
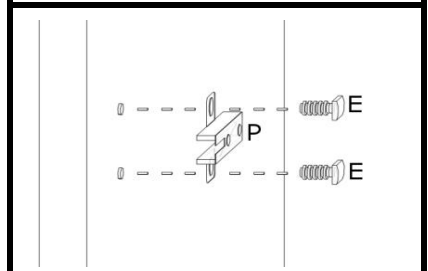
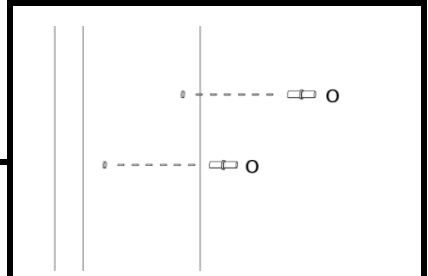
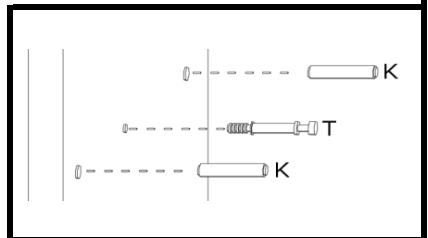
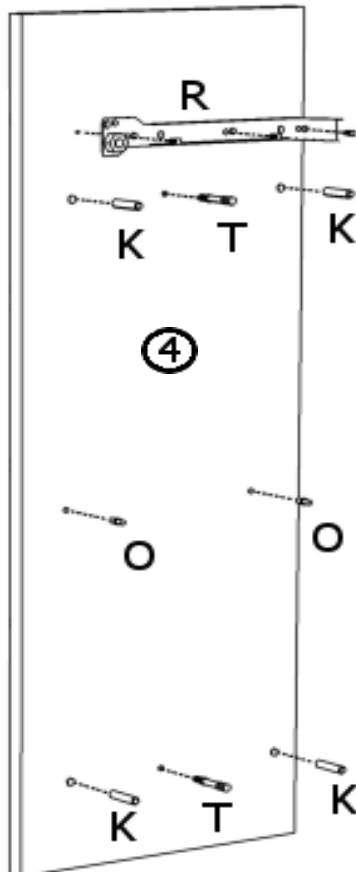
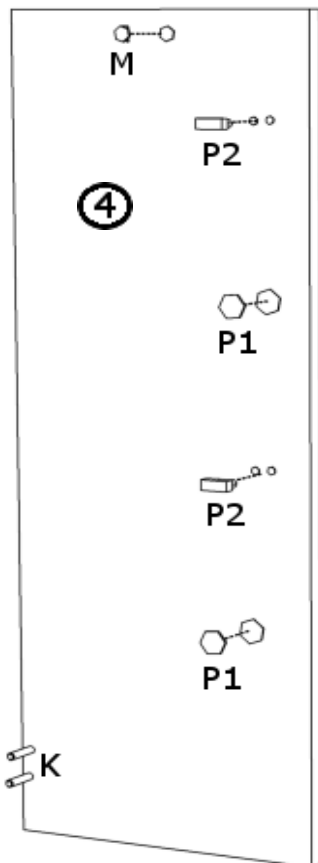
1



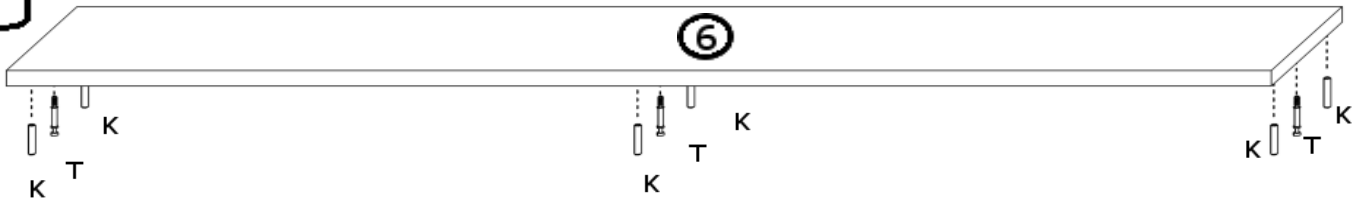
2



3



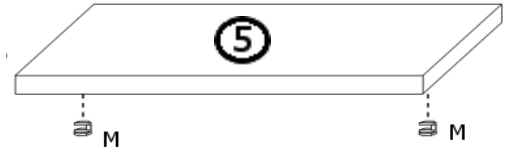
4



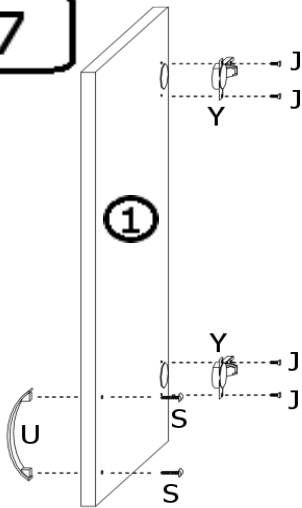
5



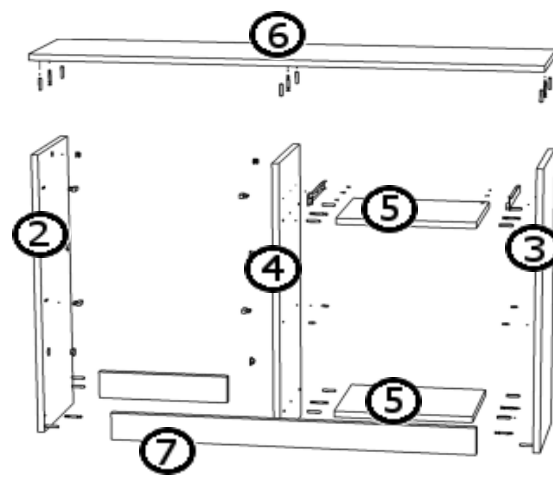
6



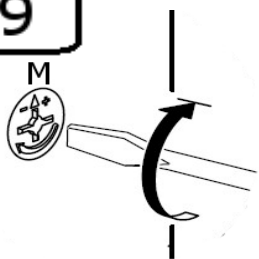
7



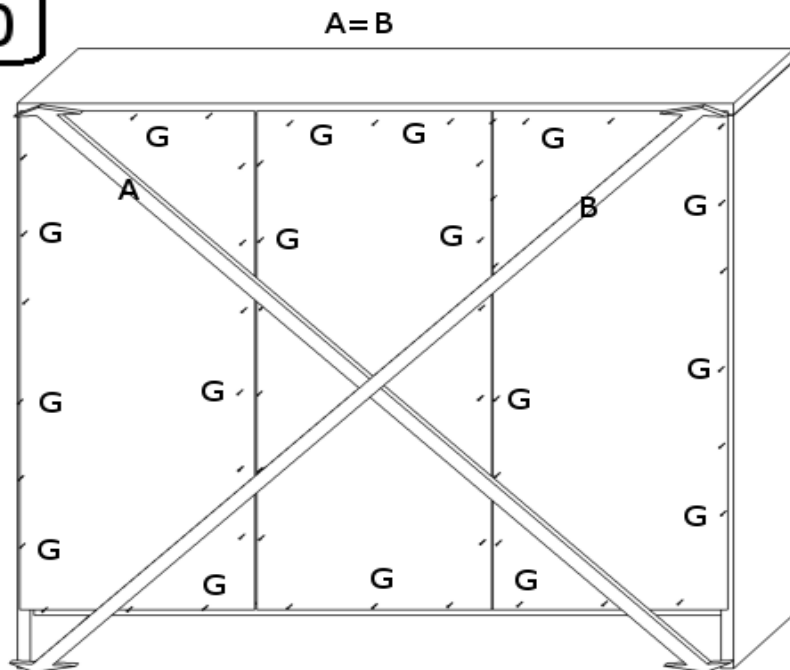
8



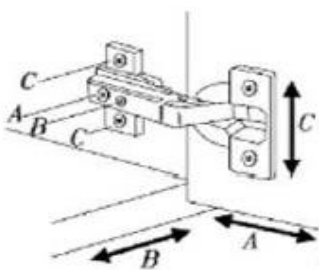
9





















10



11



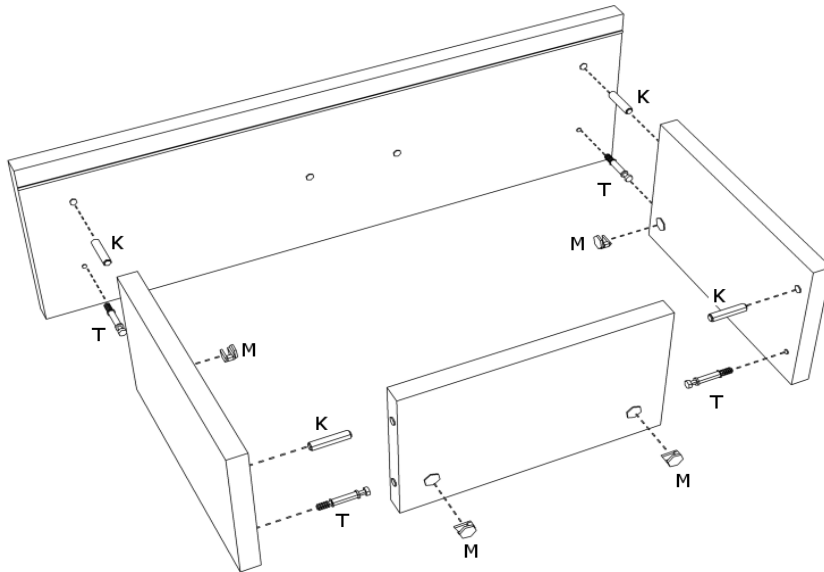
AKCESORIA

G 50X 	R 1 KPL 250mm 	U 4X 96mm 	O 4X 	JJ 4X 4X20 
L 6X 	Y 2X 	B 12X 3X13 	M 13X 	LŁ 1X 
K 26X 	N 6X 	J 26X 4 X 16 	T 13X 	
P4 2 KPL 	P2 4X 	P1 4X 	P3 4X 	

INSTRUKCJA MONTAŻU

SZUFLADA

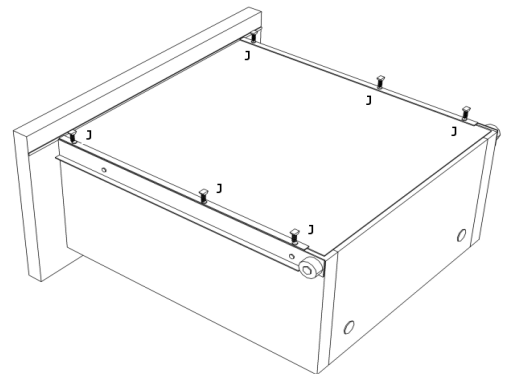
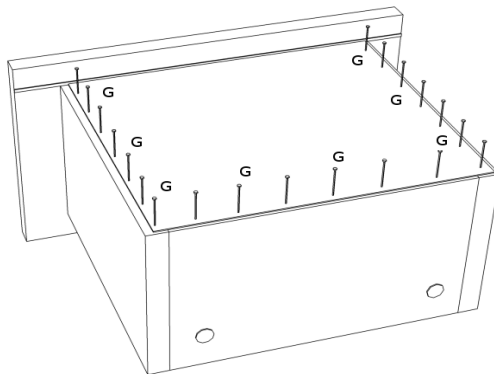
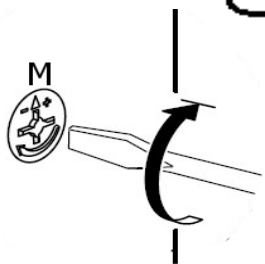
1

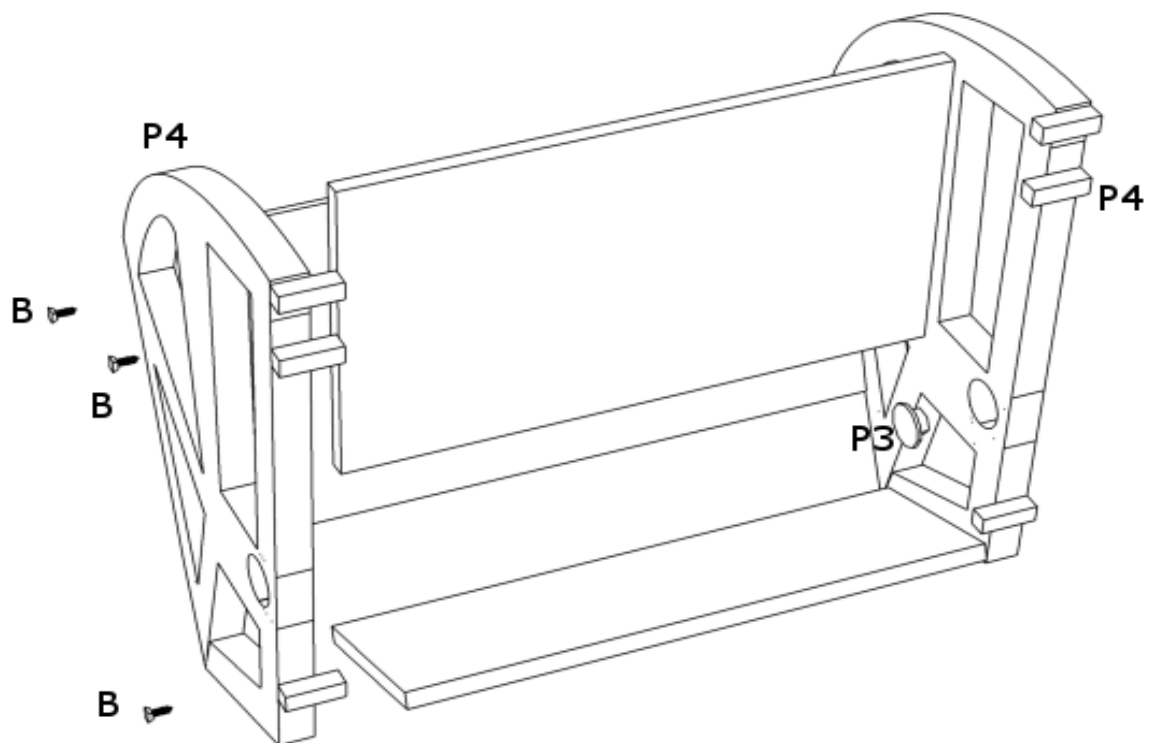


2

3

4





UWAGA!!! ZMIANY NIE NA NIESIONE NA INSTRUKCJĘ:

1. W pierwszej kolejności złożyć szafkę z szufladą
2. w przegrodzie nr dodano ślizgacze
3. blokadę P3 przykręcić na wkręt 4x20 z podkładką